

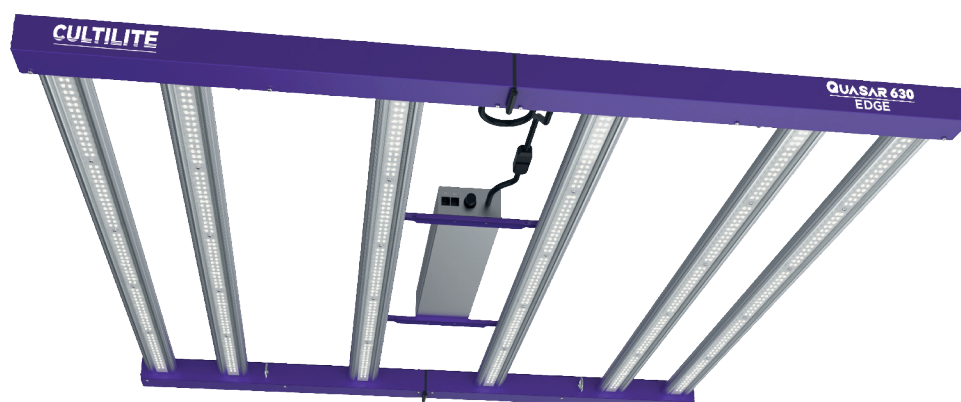
# USER MANUAL

## MANUALE D'ISTRUZIONE

# QUASAR EDGE

## 630-3.3 $\mu\text{mol}/\text{J}$

### LED Horticulture Light FULL SPECTRUM



*High efficiency PPF  
Cost less, Get more*



0-10v Dim



Cultilite  
LED Driver

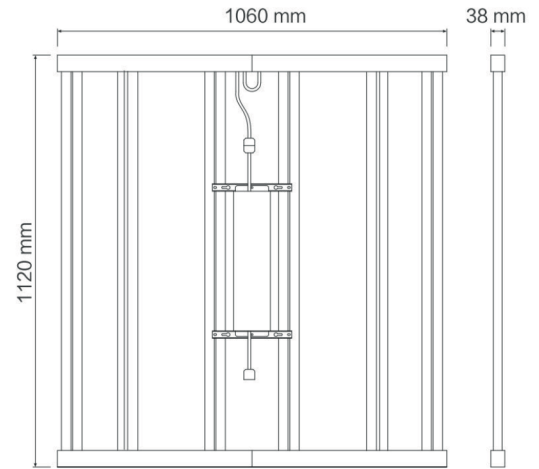


180°  
Degree  
Foldable

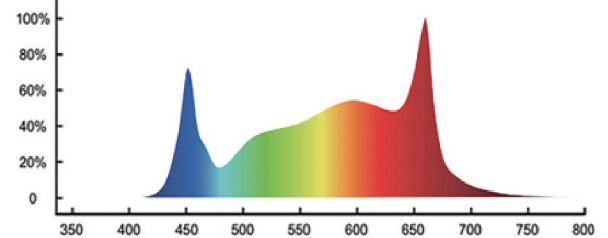
**CULTILITE**  
HORTICULTURAL LIGHTING

# TECHNICAL SPECIFICATION - SPECIFICHE TECNICHE

Model - Modello	QUASAR 630
<b>Input power</b> Consumo di potenza	<b>630W±5%</b>
<b>Efficacy</b> Efficienza	<b>3.3 µmol/j</b>
<b>PPF</b> (Photosynthetic Photon Flux)	<b>2106 µmol/S</b>
<b>Number for light bars</b> N° di barre luminose	<b>6 bars</b> 6 barre
<b>Input voltage</b> Tensione di ingresso	<b>200-240VAC</b>
<b>LED quantity</b> Quantità di LED	<b>1872 pcs</b>
<b>Mounting height</b> Altezza di montaggio	<b>≥6" (15cm) above canopy</b> sopra la pianta
<b>Thermal management</b> Gestione termica	<b>passive</b> passiva
<b>Lifetime</b> Durata	<b>50.000 HRS</b>
<b>Power factor</b> Fattore di potenza	<b>&gt;95%</b>
<b>Colour rendering index</b> Indice di resa cromatica	<b>Ra&gt;80</b>
<b>Working temperature</b> Temperatura di lavoro	<b>-25~40°C</b>
<b>Control</b> Controllo	<b>0-10V Dimming</b>
<b>Daisy-Chain port</b> Porta Daisy-Chain	<b>RJ11</b>
<b>Chip</b>	1728 pcs 3030 LED 4000K white light 144 pcs 3030 LED 660nm red light



## SPECTRUM SPETTRO LUMINOSO



### Max Amperage by voltage service Amperaggio massimo per tensione

Voltage	200V	220V	240V
<b>630 W</b>	<b>3.31A</b>	<b>3.01A</b>	<b>2.73A</b>

**Warranty - Garanzia**  
**3 Years - 3 Anni**

## PRODUCT PACKING LIST - CONTENUTO DELLA SCATOLA



LED fixture x 1



LED driver x 1  
M4 screws x 4  
EU power cable x 1



RJ11  
network cable x 1



1/8"  
Rope Ratchet x 4

### 180 DEGREE FOLDABLE

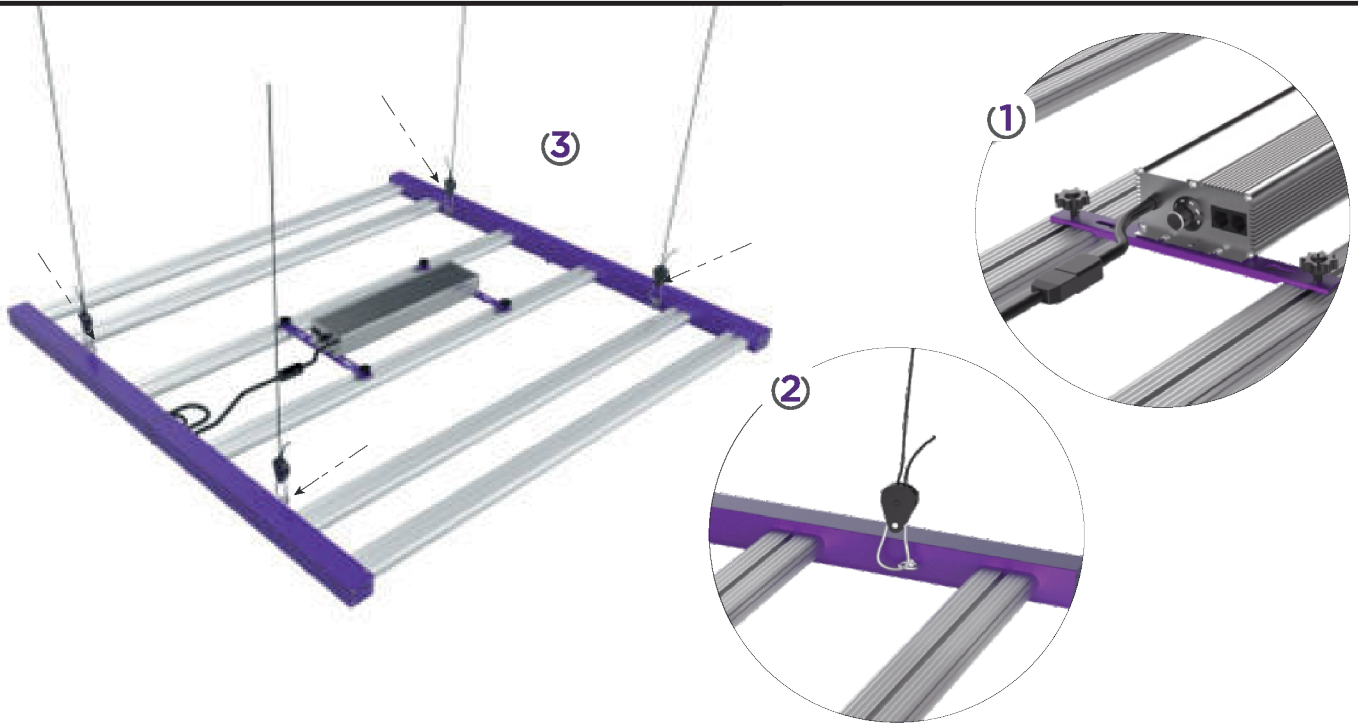
The foldable design feature can save your shipping cost.



### PIEGHEVOLE A 180 GRADI

Il design pieghevole può ridurre i costi di spedizione.

# PRODUCT INSTALLATION - INSTALLAZIONE DEL PRODOTTO



## Preparation for installation

Refer to your light plan. Arrange the place for the fixture to be mounted. Prepare appropriate "hangers" or any other tools to hang the fixture. Take caution when handling light bars. Ensure the LED array does not come in contact with sharp objects or force that may damage the diodes. Unbox and unfold the fixture, then place it on flat, stable surface. Bring any additional tools and/or hardware that may be required to mount the fixture. Switch off the main voltage.

## Fixture installation

- ① Use 4 screws to fix the power supply mounting bracket on the LED light strip.
- ② The LED fixture comes equipped 4 with hanging points. Use rope Ratchet to pass through the hanging point of the LED fixture, and then fix the other end of Rope Ratchet on the ceiling of the greenhouse.
- ③ Distribute the fixture weight evenly so fixture hangs level. Upwards and downwards according to your crop height.

Firstly connect the fixture with a power cable. Only then plug the power cable into the electrical socket, and you are ready to go.

## Preparazione per l'installazione

Consulta il tuo piano luminoso. Organizza lo spazio per il montaggio del dispositivo. Prepara gli "attacchi" appropriati o altri strumenti per appendere il dispositivo. Usa cautela nel maneggiare le barre luminose. Assicurati che l'array di LED non tocchi oggetti appuntiti o subisca forze che possano danneggiare i diodi. Estrai e dispiega il dispositivo, poi posizionalo su una superficie piatta e stabile. Porta eventuali strumenti aggiuntivi e/o componenti necessari per il montaggio. Spegni la tensione principale.

## Fixture installation

- ① Usa 4 viti per fissare la staffa di montaggio dell'alimentatore sulla striscia luminosa LED.
- ② L'apparecchio LED è dotato di 4 punti di sospensione. Utilizza un tirante a fune per passare attraverso il punto di sospensione dell'apparecchio LED e poi fissa l'altro estremità del tirante a fune al soffitto della serra.
- ③ Distribuisci il peso dell'apparecchio uniformemente in modo che rimanga livellato. Regola in alto e in basso a seconda dell'altezza delle tue colture.

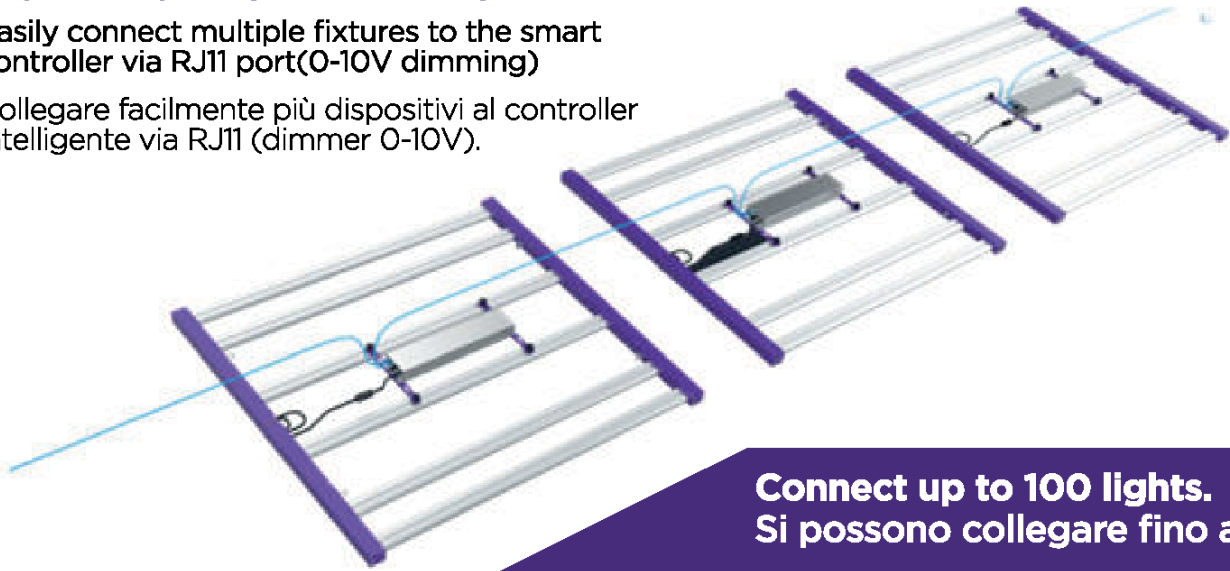
Prima collega l'apparecchio con un cavo di alimentazione. Solo dopo collega il cavo di alimentazione alla presa elettrica, e sei pronto per iniziare.

# SMART CONTROL SYSTEM

## CONTROLLO INTELLIGENTE

Easily connect multiple fixtures to the smart controller via RJ11 port(0-10V dimming)

Collegare facilmente più dispositivi al controller intelligente via RJ11 (dimmer 0-10V).



**Connect up to 100 lights.**  
**Si possono collegare fino a 100 luci.**

## WARNING - ATTENZIONE

1. Do not look directly at the LED when the lighting equipment is working.
2. The minimum required distances between adjacent lighting equipment is 4 inches (10cm) and between the lighting equipment and combustible materials is 40 inches (100cm) such as walls, ceilings, movable partitions, and the like provided that these installation limitations are necessary to prevent overheating.
3. The maximum temperature of the installed environment (ambient temperature) will ensure the safe operation of the lighting equipment. So you will need to control the temperature within the installed environment. (Example: mechanical ventilation or cooling system is required to maintain the temperature within the growing space below 104°F (or 40°C) when the lighting equipment is in operation).
4. This lighting equipment IP rate is IP65 for the protection of LED driver and LED.
5. For horticultural lighting structures, installation shall be performed by qualified personnel and that the structures are intended for installation subject to approval by the authority having jurisdiction.
6. Set up your light in the operating environment that allows for adequate air circulation. Never push objects into the ventilation openings.
7. When cleaning the outside of your light and its components, first, you need to shut off your light, then unplug the power cord. Using a clean, soft, lint-free cloth to wipe the light. Avoid getting moisture in any openings.
8. Possibly hazardous optical radiation emitted from this product. Do not stare at the operating lamp. May be harmful to the eyes.
1. Non guardare direttamente il LED quando l'apparecchiatura di illuminazione è in funzione.
2. Le distanze minime richieste tra apparecchiature di illuminazione adiacenti sono di 4 pollici (10 cm) e tra le apparecchiature di illuminazione e materiali combustibili di 40 pollici (100 cm), come pareti e partizioni mobili, a condizione che queste limitazioni di installazione siano necessarie per evitare il surriscaldamento.
3. La temperatura massima dell'ambiente garantirà il funzionamento sicuro delle apparecchiature di illuminazione. Quindi sarà necessario controllare la temperatura all'interno dell'ambiente installato. (Per esempio, è essenziale installare una ventilazione meccanica o un sistema di raffreddamento per mantenere la temperatura sotto i 40°C quando l'illuminazione è attiva).
4. L'apparecchiatura di illuminazione ha un grado di protezione IP65 per i LED e i driver LED.
5. Per le strutture di illuminazione orticola, l'installazione deve essere eseguita da personale qualificato e le strutture devono essere soggette all'approvazione dell'autorità competente.
6. Imposta la tua luce in un ambiente operativo che consenta un'adeguata circolazione dell'aria. Non inserire mai oggetti nelle aperture di ventilazione.
7. Per pulire l'esterno della tua lampada e dei suoi componenti, spegni prima la lampada e scollega il cavo di alimentazione. Usa un panno pulito, morbido e senza pelucchi per pulire. Evita di bagnare le aperture.
8. Radiazione ottica potenzialmente pericolosa emessa da questo prodotto. Non fissare la lampada in funzione. Può essere dannosa per gli occhi.

For more information on CULTILITE products visit  
Per ulteriori informazioni sui prodotti CULTILITE, visita

[www.cultilite.com](http://www.cultilite.com)



PATENTED PRODUCTS, COUNTERFEITING NOT ALLOWED.

Made in China